

# BeoLab 12

BeoLab 12-2

BeoLab 12-3

Tehniskie dati, funkcijas un to  
lietojums var tikt mainīts bez  
iepriekšēja paziņojuma.

Pēc skaļruņu uzstādīšanas, kā aprakstīts tālāk, pievienojiet visu sistēmu strāvas avotam. Gaidīšanas režīmā indikatora gaisma ir izslēgta. Kamēr skaļruņi netiek izmantoti, tie ir gaidīšanas režīmā.

Skaļruņos ir izmantota sistēma Acoustic Lens Technology, kas nodrošina labāku to augstas frekvences skaņu balansu, kas skan tieši no skaļruņa un kas atbalsojas istabā. Sistēma arī nodrošina pareizu toņu balansu visā skaļruņa priekšā.

## leslēgšana un izslēgšana — indikatora gaisma

Ieslēdzot Bang & Olufsen sistēmu, vienlaikus tiek ieslēgti arī skaļruņi. Indikatora gaisma kļūst zaļa, norādot, ka skaļruņi ir ieslēgti. Pēc kāda laika indikatora gaisma pakāpeniski nodzīst.

Ieslēdzot sistēmu, indikatora gaisma kļūst sarkana, norādot, ka skaļruņi netiek izmantoti.

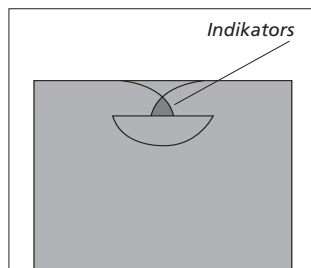
## Skaļruņu aizsardzība

Ja aktīvais skaļrunis pārkarst, tajā nekavējoties tiek samazināts skanējuma skaļums. Pēc situācijas stabilizēšanās lēnām tiek atjaunots parastais skaļuma līmenis.

Ja nepārtraukti deg oranža indikatora gaisma, samaziniet skaļumu vai ļaujiet skaļruņiem atdzīst.

Ja skaļruņiem tiks konstatēta kļūme, oranžā indikatora gaisma sāks mirgot, līdz atvienosīt skaļruņu strāvas padevi.

*Ja problēma joprojām pastāv, sazinieties ar Bang & Olufsen tirgotāju.*



## Skaļruņu tīrīšana

Noslaukiet putekļus no virsmām, izmantojot sausu un mīkstu drānu. Ja nepieciešams, notīriet traipus vai netīrumus, izmantojot mīkstu, mitru drānu un ūdeni šķīdinātu vāju mazgāšanas līdzekli, piemēram, trauku mazgāšanas šķidrumu.

*Nelietojiet spirtu vai citus šķīdinātājus, lai notīrītu kādu no skaļruņu daļām.*

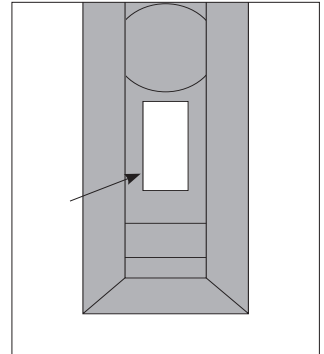
*Piezīme. Ilgstoša klausīšanās lielā skaļumā var izraisīt dzirdes bojājumus.*

Ieteicams rīkoties šādi:

- Atvienojiet sistēmu no strāvas avota.
- Novietojiet skajruņus saskaņā ar sadaļā “Savienojumi un iestatījumi” sniegtajiem norādījumiem; sk. 6. lpp. Lai uzzinātu, kā šo skajruni piestiprināt papildierīcei, sk. ierīces rokasgrāmatu.
- Iestādiet slēdžus atbilstoši pareizajiem iestatījumiem. Šī darbība ir izskaidrota sadaļā “Savienojumi un iestatījumi”, sk. 5.–6. lpp.).
- Pievienojiet skajruņu sistēmu.
- Atkal visu sistēmu pievienojiet strāvas avotam.

### Uzmanību!

- Pārliedzinieties, vai skajruņi ir novietoti un pievienoti saskaņā ar šajā rokasgrāmatā ietvertajiem norādījumiem. Lai novērstu traumu gūšanas risku, izmantojiet tikai Bang & Olufsen apstiprinātos sienas kronšteinus.
- Skajruņus var pilnībā izslēgt, tikai atvienojot tos no strāvas avota.
- Nepieļaujiet ūdens pilienu vai šļakstu nonākšanu uz šī aprīkojuma un rūpējieties, lai uz tā neatrastos priekšmeti ar šķīdrumu, piemēram, vāzes.
- Nenovietojiet uz izstrādājuma atklātas liesmas avotus, piemēram, aizdegta sveces.
- Šie skajruņi ir paredzēti lietošanai tikai sausās iekštelpās 10–40 °C (50–105 °F) temperatūras diapazonā.
- Ņemiet vērā, ka visiem iestatītajiem skajruņiem jābūt pievienotiem strāvas kontaktligzdai un paredzēts, ka tie strāvai pieslēgti pastāvīgi, jo tādējādi tos var ieslēgt automātiski.
- Nemēģiniet atvērt skajruni. To drīkst darīt tikai kvalificēts tehniskās apkopes darbinieks.
- Komplektācijā iekļautais strāvas kabelis un kontaktspraudnis ir paredzēts tieši šim izstrādājumam. Ja vēlaties nomainīt kontaktdakšu vai ja strāvas kabelis ir bojāts, jauna kontaktdakša vai kabelis jāiegādājas no Bang & Olufsen tirgotāja.

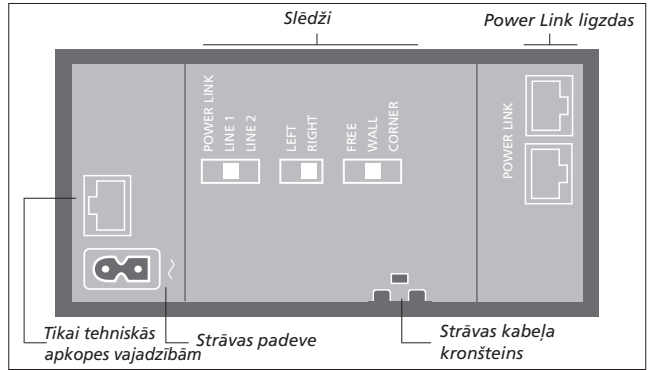


Produkta identifikācijas uzlīme atrodas skajruņa aizmugurē.

Šos skaļruņus var izmantot ar Bang & Olufsen audiosistēmām, videosistēmām un citām pievienotām sistēmām. Tos var izmantot arī ar tādām sistēmām, kas nav Bang & Olufsen sistēmas.

Skaļruņus ir paredzēts uzstādīt pie sienas. Visdabiskākais skanējums tiek iegūts, ja uzstādīšana tiek veikta saskaņā ar šiem norādījumiem.

Līdzdu panelim var piekļūt no skaļruņa aizmugures.



### Slēdzis POWER LINK un LINE 1–2

#### Pievienošana Bang & Olufsen sistēmai:

Skaļruņus Bang & Olufsen sistēmai var pievienot divējādi:

1. Izmantojot Power Link kabeli, Bang & Olufsen sistēmu tieši savienojiet ar katru skaļruņi. Varat izmantot jebkuru no divām ligzdām.
2. Izmantojot Power Link kabeli, Bang & Olufsen sistēmu savienojiet ar pirmo skaļruņi un pēc tam, izmantojot citu Power Link kabeli, savienojiet pirmo skaļruņi ar nākamo.

Izvēlieties jūsu sistēmai vispiemērotāko variantu. Iestatiet slēdzi uz POWER LINK.

#### Pievienošana sistēmai, kas nav Bang & Olufsen sistēma

Izmantojiet īpašu kabeli ar parastu stereo mazo kontaktspraudni vienā galā un RJ45 PL spraudni otrā galā (papildpiederums\*<sup>1</sup>).



Drošības apsvērumu dēļ strāvas avota kabelis jāfiksē aiz strāvas kabeļa kronšteina.

Iestatiet slēdzi uz LINE 1 vai LINE 2:

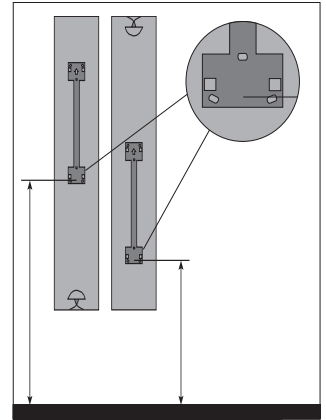
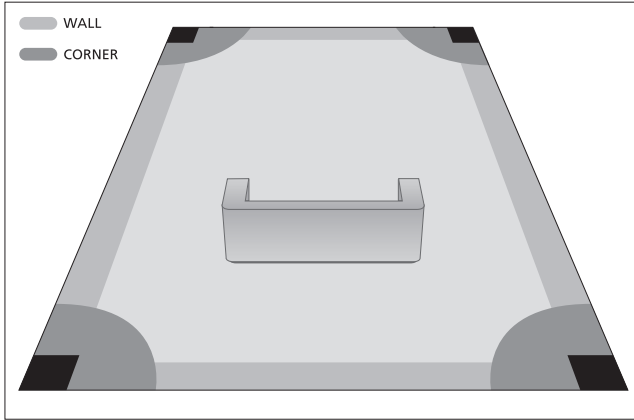
- Izmantojiet LINE 1 kā noklusējuma iestatījumu.
- Izmantojiet LINE 2, ja jūsu skaļruņi nevar izslēgt vai ja skaļums ir par lielu. Šādi tiks samazināts skaļuma līmenis. Skaļruņiem jāizmanto viens un tas pats līnijas iestatījums.

#### Slēdzis LEFT/RIGHT

Šis slēdzis iestata, lai skaļruņi tiktu atskaņots tikai Bang & Olufsen sistēmas kreisais vai labais skaņas kanāls.

Pievienojot skaļruņi ligzdās ar atzīmi POWER LINK, attiecīgi pārslēdziet slēdzi uz LEFT vai RIGHT.

<sup>1</sup>\*Piederumus var iegādāties pie Bang & Olufsen tirgotāja.



### Novietojuma slēdzis

Novietojuma slēdzim ir trīs iestatījumi, un tas atrodas ligzdu panelī. Slēdzis tiek izmantots, lai nodrošinātu skaļruņa novietojumam atbilstošu zemo frekvenču līmeni. Šī slēdža iestatījums ir atkarīgs no skaļruņa attāluma līdz telpas sienām un stūriem.

*Norādītie attālumi ir paredzēti kā piemēri. Slēdži var iestatīt, izvēloties jebkuru no trim iestatījumiem.*

#### • WALL

Izmantojiet šo iestatījumu, ja skaļrunis atrodas vairāk nekā 65 cm (25 collu) attālumā no stūra. Attēlā šīs vietas ir gar sienām pelēkā krāsā.

#### • CORNER

Izmantojiet šo iestatījumu, ja skaļrunis atrodas stūrī. Attēlā šīs vietas ir tumši pelēkā krāsā.

Tomēr skaļruni nav ieteicams novietot mazāk nekā 20 cm (8 collu) attālumā no stūra. Attēlā šīs vietas ir melnā krāsā.

#### • FREE

Netiek izmantots.

### Uzstādīšana.

Ja skaļruņi tiek montēti augstāk nekā 78 cm (31 collu) virs grīdas, lai nodrošinātu vislabāko iespējamo skanējumu, tie jāmontē ar akustisko lēcu uz leju. Šajā gadījumā sienas kronšteinu ieteicams uzstādīt šādi:

- **BeoLab 12–2:** 59–165 cm (23–65 collas) virs grīdas.
- **BeoLab 12–3:** 87–192 cm (34–75,5 collas) virs grīdas.


Ja skaļruņi tiek montēti pie sienas ar akustisko lēcu uz augšu, sienas kronšteinu ieteicams uzstādīt šādi:

- **BeoLab 12–2:** 19–114 cm (7,5–45 collas) virs grīdas.
- **BeoLab 12–3:** 20–78 cm (8–31 collas) virs grīdas.

Attālums jānosaka, mērot no grīdas līdz sienas kronšteina zemākajiem caurumiņiem.

**Elektrisko un elektronisko iekārtu atkritumi (EEIA) — vides aizsardzība**



No elektriskām un elektroniskām iekārtām, to daļām un baterijām, kas apzīmētas ar šo  simbolu, nedrīkst atbrīvoties kā no parastiem sadzīves atkritumiem. Visas elektriskās un elektroniskās iekārtas, to daļas un baterijas jāsavāc un jālikvidē atsevišķi.

Likvidējot elektriskās un elektroniskās iekārtas, kā arī baterijas savā valstī pieejamās savākšanas sistēmās, jūs saudzējat vidi, cilvēku veselību un veicināt pārdomātu un racionālu dabas resursu izmantošanu. Elektrisko un elektronisko iekārtu, bateriju un to atkritumu savākšana novērš potenciālu dabas piesārņošanu ar bīstamām vielām, kuras var būt elektrisko un elektronisko izstrādājumu un iekārtu sastāvā.

Bang & Olufsen tirgotājs sniegs padomu, kā jūsu valstī pareizi likvidēt šādus atkritumus.

*Ja izstrādājums ir pārāk mazs, lai uz tā novietotu šo simbolu, tas ir norādīts lietotāja rokasgrāmatā, uz garantijas sertifikāta vai iepakojuma.*



Ar šo Bang & Olufsen deklarē atbilstību ErP direktīvas 2009/125/EK, EMC direktīvas 2004/108/EK un LVD direktīvas 2006/95/EK pamatprasībām un citiem saistītiem noteikumiem.

Visi Bang & Olufsen izstrādājumi atbilst piemērojamo vides tiesību aktu prasībām visā pasaulē.

